

W-BAND-RADARMODULE
FÜR SENSORIK, AUTOMATISIERUNG UND SICHERHEIT



RADAR – DAS UNSICHTBARE SICHTBAR MACHEN

EIGENSCHAFTEN & VORTEILE

Unser Millimeterwellenradar misst Distanzen und Bewegungen mit einer Genauigkeit von 0,5 μm – in Echtzeit, bei jedem Wetter und auch unter schwierigsten Sichtverhältnissen. Es eröffnet viele neue Anwendungen in der Materialprüfung, industriellen Sensorik, Logistik und Mensch-Roboter-Kollaboration (weitere Informationen rechts).

Das Fraunhofer IAF forscht an innovativen, kompakten und kostengünstigen Radarsensoren, die eine höhere Auflösung, Messgenauigkeit und Robustheit gegenüber bestehenden Radarsystemen mit Siliziumschaltungen bieten. Wir beraten Sie gerne zu Ihren individuellen Sensorlösungen.

Vorteile unserer Radarsensoren auf einen Blick:

- hohe Bandbreite und sehr hohe Auflösung im Bereich von wenigen Mikrometern
- kosteneffiziente Technologie unter Nutzung einer kommerziellen Leiterplatte
- kleine und kompakte Größe: nur 42 x 28 x 79 mm³
- betriebsbereit: integrierte Sende- und Empfängerantenne, integrierte Signalverarbeitung und Objekterkennung, integrierte Mikrocontroller-Einheit, Ethernet und serielle Schnittstelle
- einkanaliges Modul für präzise Abstandsmessungen oder Mehrkanal-Modul für zusätzliche Bewegungsinformationen

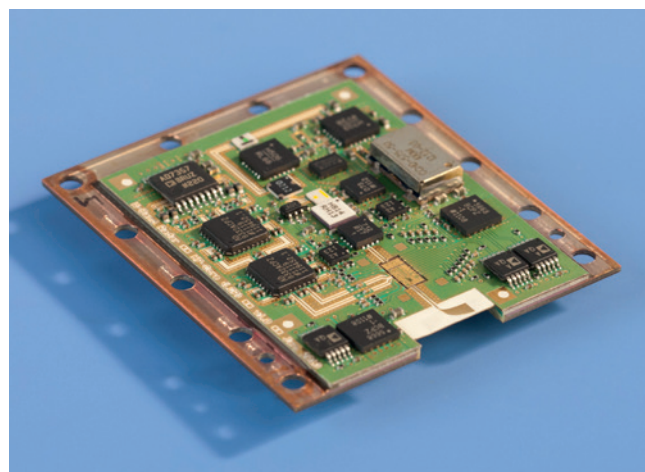
85–100 GHz

Die hohen Frequenzen unserer Radarsensoren bieten eine hohe Auflösung und Messgenauigkeit.

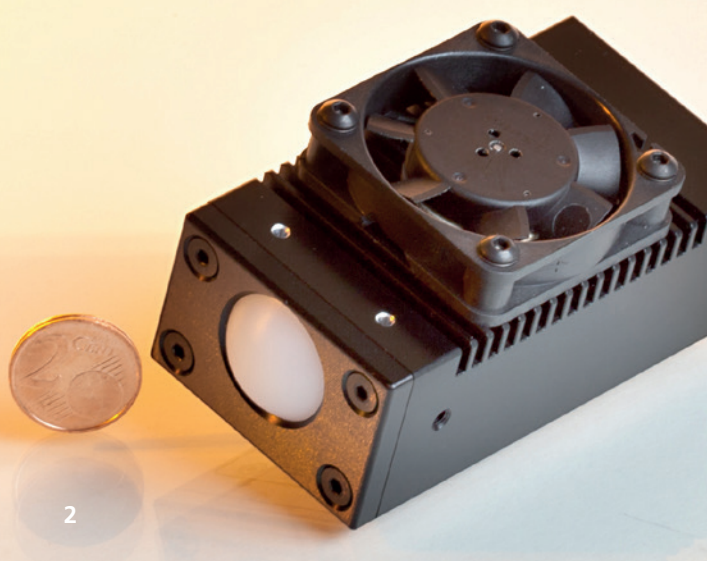
LEISTUNGSFÄHIGKEIT

Das Herzstück des Radarsensors ist eine monolithisch integrierte Mikrowellenschaltung (MMIC) auf Basis der am IAF entwickelten 50 nm mHEMT-Technologie mit Galliumarsenid. Ein Frequenzmultiplikator, Leistungsverstärker, rauscharmer Eingangsverstärker und I/Q-Mischer sind auf dem Chip integriert. Der Sensor bietet eine maximale Bandbreite von 15 GHz (85 – 100 GHz), eine Rauschzahl von 4 dB (LNA) und arbeitet mit nur einer Vivaldi-Antenne zum Senden und Empfangen.

Zusätzlich ist ein digitaler Signalprozessor mit LINUX-Kernel enthalten. Signalverarbeitungsalgorithmen unterdrücken Stördaten und Rauschen für optimale Messergebnisse. Die internen Parameter des Moduls (z. B. Frequenzbereich, Sweepdauer, Ausgangsleistung, etc.) werden per Software definiert. Die Ausgangsleistung kann über eine dynamische Steuerung im Bereich von 30 dB mit einem Maximum von 10 dBm eingestellt werden.



1 Das Hochfrequenzmodul ist auf einer handelsüblichen Leiterplatte integriert. Dadurch wird die Aufbau- und Verbindungstechnik deutlich kostengünstiger.



2



3

ANWENDUNGEN

Aufgrund seiner hohen Auflösung und Messgenauigkeit ist unser Radarsensor für zahlreiche Anwendungen geeignet:

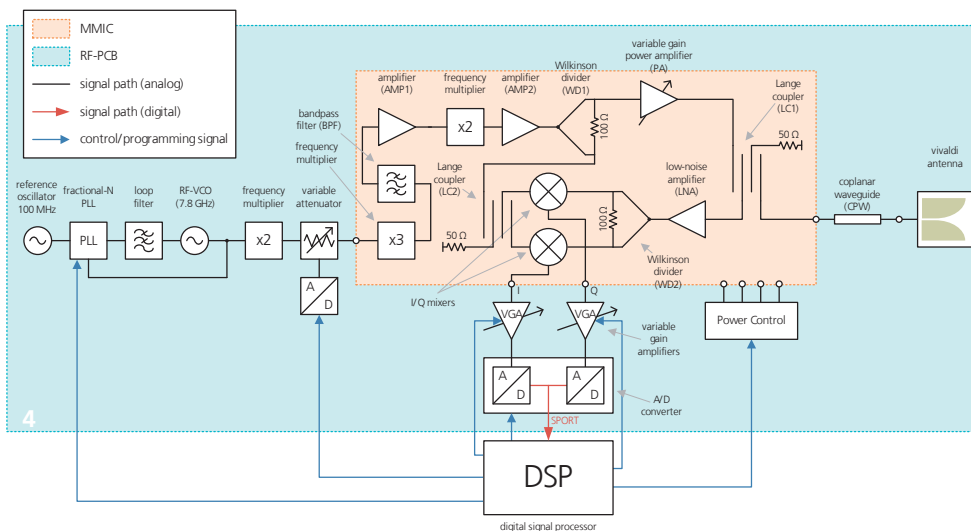
- **Flugsicherheit:** Sichere und präzise Entfernungsmessung auch bei Aufwirbelung von Staub oder Schnee
- **Industriesensorik:** Präzise Abstandsmessungen, wo optische Systeme versagen, beispielsweise durch Hindernisse hindurch oder in rauen Umgebungen wie z. B. Stahlwerken
- **Logistik:** Blick ins Innere von verpackten Gütern hinsichtlich Füllstand oder falschem Inhalt
- **Materialprüfung:** Zerstörungsfreie Prüfung vieler Materialien hinsichtlich Zusammensetzung und möglicher Produktionsfehler, z. B. bei Rotorblättern von Windkraftanlagen
- **Mensch-Roboter-Kollaboration:** Messung der Entfernung, Position und Bewegung von Personen, auch wenn sie von Gegenständen verdeckt werden

In unserem Messlabor können wir mit Ihnen eine Vielzahl von Anwendungsszenarien mit unserem Radarmodul testen.

INDUSTRIE 4.0

Die Fähigkeit von Maschinen, Sensoren und Menschen, sich über das Internet der Dinge (IoT) zu verbinden und miteinander zu kommunizieren, ist eines der Hauptziele und Herausforderungen bei Industrie 4.0. In einer autonomen Produktionskette kommunizieren und kooperieren Menschen, Maschinen, Industrieanlagen, Logistik und Produkte.

Aufgrund seiner Fähigkeit, nichtmetallische Materialien zu durchdringen, kann unser Radarsensor Industrie 4.0 auf vielfältige Weise unterstützen. Zum Beispiel überwacht es die von Mensch und Roboter gemeinsam genutzte Arbeitsfläche und berechnet dynamische Sicherheitszonen. Dadurch kann die Geschwindigkeit und Bewegung der Roboter situativ angepasst werden. Dies funktioniert auch dann, wenn optische Systeme wie z. B. Laserscanner versagen, entweder aufgrund von Blendung durch Sonnenlicht oder wenn Materialien, Staub oder Rauch die Sicht behindern. Außerdem prüft das Radar verpackte Güter auf Inhalt und Vollständigkeit. Fehlerhafte Warenlieferungen können vor dem Versand aussortiert werden. Das schont Ressourcen und erhöht die Produktionseffizienz.



2 Das 94 GHz FMCW-Radar ist nur 42 x 28 x 79 mm³ groß.

3 Radarsensoren können optische Sensoren ergänzen, um die Zusammenarbeit zwischen Mensch und Roboter sicherer zu machen, auch bei eingeschränkter Sicht.

© Juice Images - Fotolia.com

4 Funktionsblockdiagramm des 94 GHz FMCW-Radarmoduls.

WIR FREUEN UNS AUF IHRE ANFRAGE!

**Fraunhofer-Institut für
Angewandte Festkörperphysik IAF**
Tullastraße 72
79108 Freiburg

www.iaf.fraunhofer.de

Teil der
 **Forschungsfabrik
Mikroelektronik**
Deutschland



Dr. Markus Rösch
(Gruppenleiter Sensorsysteme)

Telefon +49 761 5159-648
markus.roesch@iaf.fraunhofer.de



Dr. Sébastien Chartier
(Geschäftsfeldleiter Hochfrequenzelektronik)

Telefon +49 761 5159-446
sebastien.chartier@iaf.fraunhofer.de



www.micro-radar.de